

DCML Module de compensation de dispersion



Le ClearSpectrum™ DCML est un compensateur de dispersion chromatique compact qui présente à la fois une faible perte d'insertion et la latence la plus faible du marché.

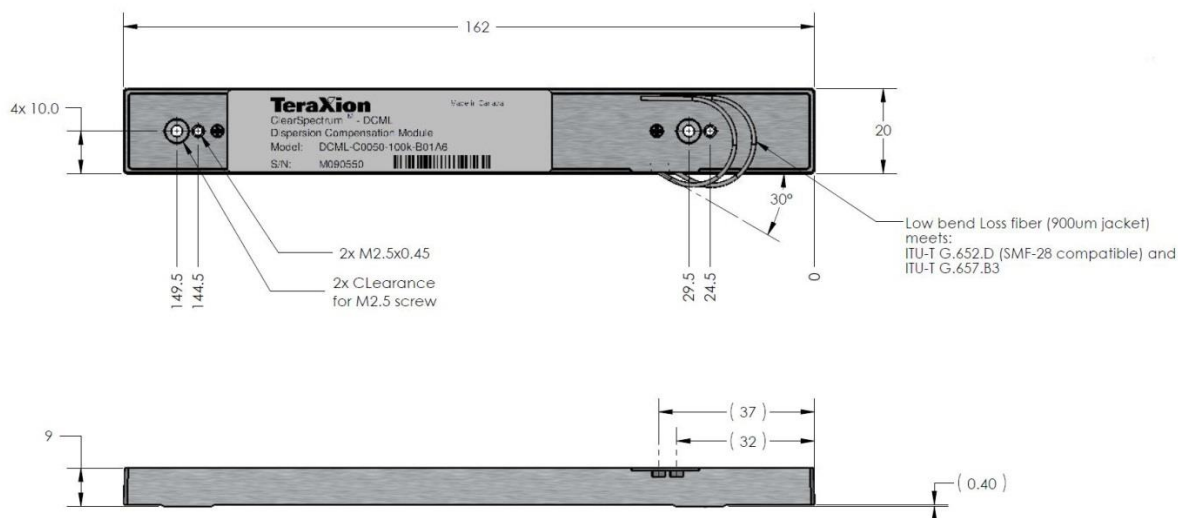
La nature canalisée des réseaux de Bragg à fibre utilisés dans le DCML empêche les dégradations non linéaires intercanal et intracanal telles que l'automodulation de phase et la diaphonie de mélange à quatre ondes. Ces caractéristiques permettent au DCML de gérer une puissance d'entrée optique élevée, ce qui lui donne la possibilité d'être utilisé comme pré-compensateur avant la liaison fibre ou comme post-compensateur côté récepteur.

Le DCML offre une couverture complète en bande C sur une grille de 50 ou 100 GHz, couvrant jusqu'à 96 canaux avec un seul appareil sur la grille de 50 GHz. Toutes ces performances sont regroupées dans un module passif et robuste qui fonctionne de manière fiable même dans des conditions de température non-contrôlée.

Top 6 des caractéristiques

- **Latence ultra-faible:** Le ClearSpectrum™ DCML présente une latence inférieure à 25 ns, une réduction de plus de 1000x par rapport à la fibre à compensation de dispersion (DCF), ce qui en fait le choix idéal pour les réseaux à latence critique.
- **Efficace:** Les FBG canalisés du DCML ClearSpectrum™ minimisent la génération d'effets non linéaires, tels que la modulation d'autophase et le mélange à quatre ondes, permettant l'utilisation de niveaux de puissance de transmission plus élevés.
- **Compact:** Le ClearSpectrum™ DCML a des dimensions de seulement 162 x 20 x 9 mm, incluant le circulateur optique.
- **Fiable:** Les unités DCML ClearSpectrum™ sont utilisées dans des réseaux critiques du monde entier et continuent de fonctionner après plus de 15 ans.
- **Passif:** Le ClearSpectrum™ DCML est un dispositif entièrement passif basé sur FBG qui n'utilise aucune alimentation électrique.
- **Robuste:** le boîtier athermique du ClearSpectrum™ DCML est certifié pour un fonctionnement à des températures allant de -5 °C à 70 °C (une version à plage étendue allant de -40 °C à 85 °C est disponible pour les applications extérieures).

Dimensions des modules



Spécifications générales

Paramètres ⁽¹⁾	Configuration 1	Configuration 2	Unités
Niveau de compensation de la dispersion	20 à 100	20 à 200	km
Espacement des canaux	100	50 et 100	GHz
Bande passante de fonctionnement	> 60	> 25 ⁽²⁾	GHz
Perte d'insertion	≤ 3.0	≤ 3.0	dB
Latence	< 25	< 25	ns
Température de fonctionnement	-5 à 70		°C
Température de stockage	-40 à 85		°C
Conforme RoHS	Oui		

(1) Les spécifications peuvent être personnalisées
 (2) OBW ≥ 20 GHz pour 200 km

Information de commande

Pour des commandes, des questions, des exigences spécifiques ou pour en savoir plus sur les produits de TeraXion Contactez-nous à info@teraxion.com

TeraXion

Une compagnie de indie Semiconductor

teraxion.com
 2716 rue Einstein
 Québec, Québec, CANADA G1P 4S8
 +1 (877) 658-8372 / info@teraxion.com

© 2022 TeraXion Inc. Tous droits réservés.

TeraXion Inc. se réserve le droit d'ajouter, de modifier, d'améliorer, de retirer et/ou de changer ses gammes de produits et/ou ses caractéristiques à tout moment et sans préavis. Bien que tous les efforts soient faits pour assurer l'exactitude des informations fournies sur cette fiche d'information, TeraXion Inc. ne garantit pas leur exactitude et ne peut être tenu responsable des inexactitudes ou des omissions.